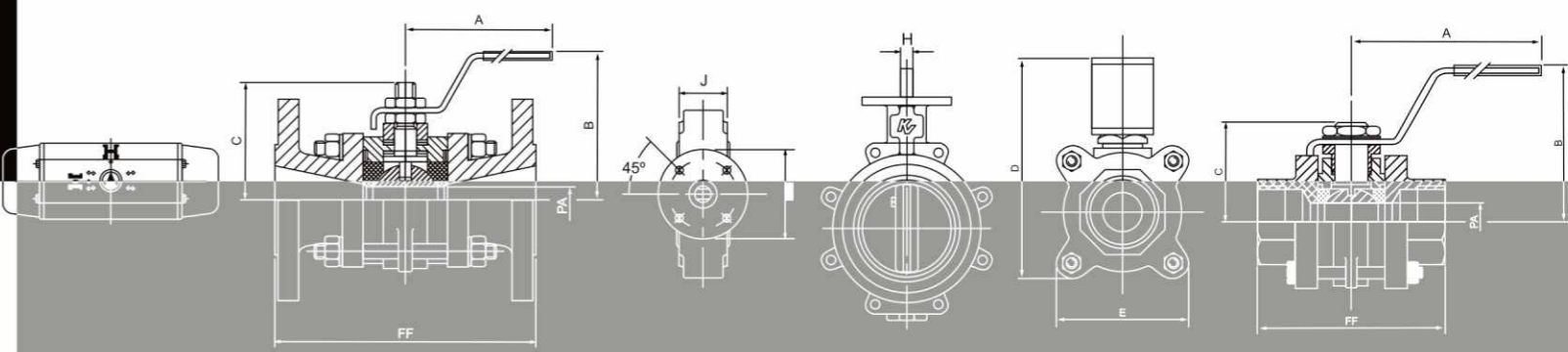
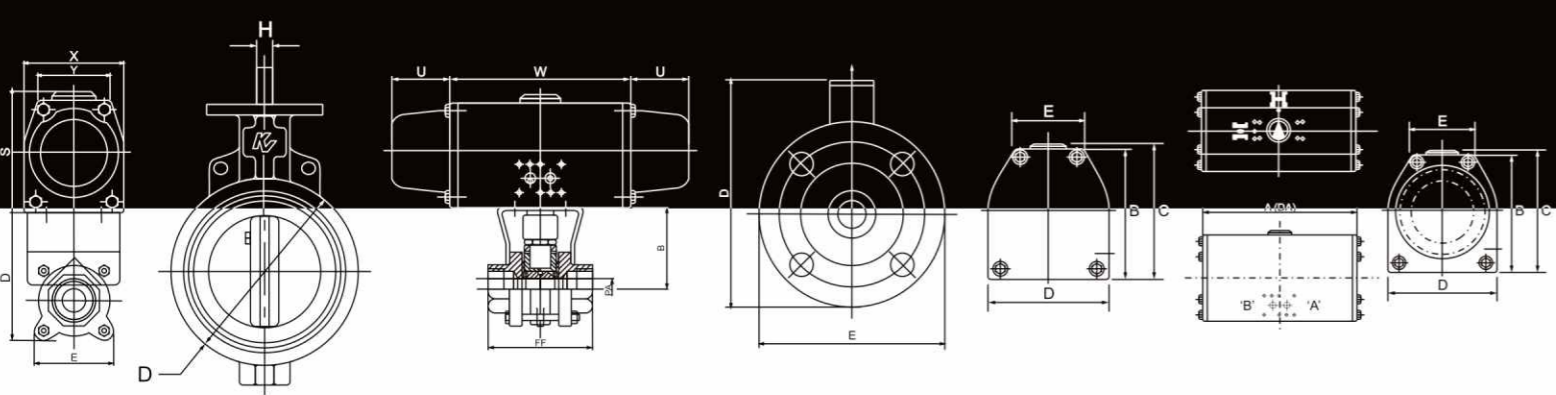




www.efcontroles.com.br

Excelência no fornecimento, automação, reforma e manutenção de válvulas industriais.



Rua Dona Afif Nassif Jafet, 331
Vila Industrial - 08770-060
Mogi das Cruzes - SP
efcontroles@efcontroles.com.br
11 4791 9899



A EF Controles iniciou suas atividades em 1995, realizando a automação de válvulas e fornecendo atuadores pneumáticos e posicionadores para as indústrias Química, Petroquímica, Papel e Celulose, Mineração, Óleo e Gás e OEM.

Hoje somos distribuidores da Linha de Válvulas TYCO/KEYSTONE e da Linha de Monitores de Posição, Posicionadores Pneumáticos e Eletropneumáticos Alga Automação e Controle. Ampliamos nosso escopo de produtos e serviços, que inclui a reforma e manutenção de válvulas industriais para maximizar a qualidade do atendimento e garantir a satisfação do cliente.

Válvulas Borboleta

APLICAÇÃO:

Nas mais variadas áreas das indústrias químicas, petroquímicas, alimentícias e bebidas, farmacêuticas, papel e celulose, mineração e energia.

ESPECIFICAÇÕES:

Válvula borboleta de sede resiliente, 100% estanque, corpo monobloco ou bipartido, tipo Wafer ou Lug. Materiais do corpo disponíveis em ferro fundido cinzento, ferro fundido nodular e aço Inox. As sedes resilientes se apresentam nos materiais EPDM, BUNA-N, VITON, HYPALON e TEFLON e os discos estão disponíveis em ferro fundido nodular, bronze,

alumínio, aço Inox 316 e aço Inox 316 com revestimento em TEFLON. Diâmetros de 2" a 36" (monobloco) e 1 1/2" a 20" (Bipartida). Pressão de trabalho até 150 PSI (bipartida) e até 175 PSI (monobloco).

ACIONAMENTOS:

Manual por alavanca ou caixa redutora, atuador pneumático ou atuador elétrico.

ACESSÓRIOS DISPONÍVEIS:

Válvula solenóide, fim de curso mecânico, indutivo ou magnético, caixa redutora de emergência, posicionador pneumático e posicionador eletropneumático.



VÁLVULA BORBOLETA DE ALTA PERFORMANCE:

Disco excêntrico, Classe de Vedação VI ou V, corpo tipo Wafer ou Lug, ANSI Classe 150 # ou Classe 300 #. Material do corpo em aço carbono ou aço inox. A sede pode ser em PTFE, RTFE, EPDM, BUNA-N, UHMWPE, FLUORELASTÔMERO (FKM), METAL e FIRESAFE e o disco em Aço Inox.



Válvulas Esfera

APLICAÇÃO:

Fluídos corrosivos, gases, vapor e uso geral.

ESPECIFICAÇÕES:

Válvula esfera tripartida ou bipartida, passagem plena ou reduzida, diâmetros de 1/4" a 2 1/2" para extremidades roscadas (BSP/NPT) e pontas para solda (SW/BW), nor-

mas ASME/ANSI B16.34 e BS 5351 e diâmetros de 1/2" e 8" para válvulas flangeadas (ASME/ANSI B16.5 150#/300#), corpo em aço carbono ou aço inox, sede em PTFE ou RTFE, Delryn ou K-Steam, vedação 100% estanque, haste à prova de expulsão. Pressão máxima de trabalho até 1500 psi, classe pressão de 150# a 800#.

ACIONAMENTOS:

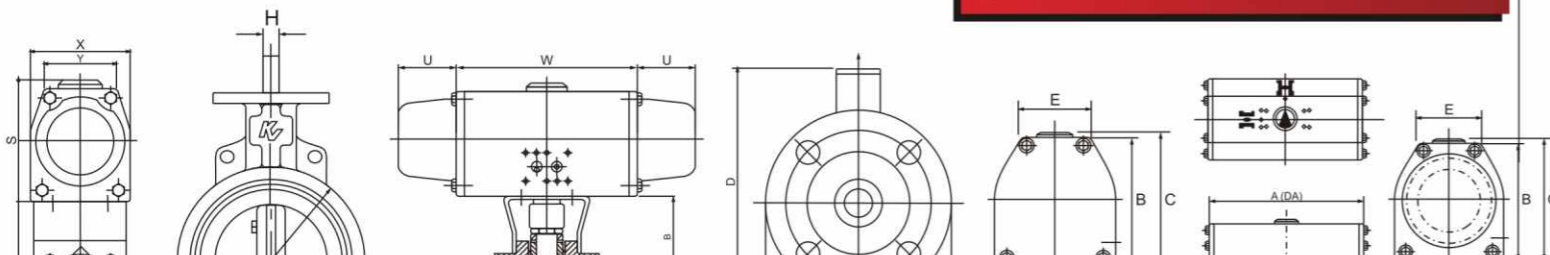
Manual por alavanca ou caixa redutora, atuador pneumático ou atuador elétrico.

ACESSÓRIOS DISPONÍVEIS:

Válvula solenóide, fim de curso mecânico, indutivo ou magnético, caixa redutora de emergência, posicionador pneumático e posicionador eletropneumático.



Comercializamos também válvulas gaveta, guilhotina, macho e de controle.



LINHA DE DISTRIBUIÇÃO ALGΩ



MONITORES DE POSIÇÃO E SISTEMAS DE MONITORAMENTO

Convencionais e em Rede através de protocolos AS-I, Devicenet, Modbus e Fieldbus.



POSICIONADOR PNEUMÁTICO E ELETROPNEUMÁTICO



VÁLVULA SOLENÓIDE



Atuadores Pneumáticos e Elétricos



ATUADOR PARA DAMPERS

